

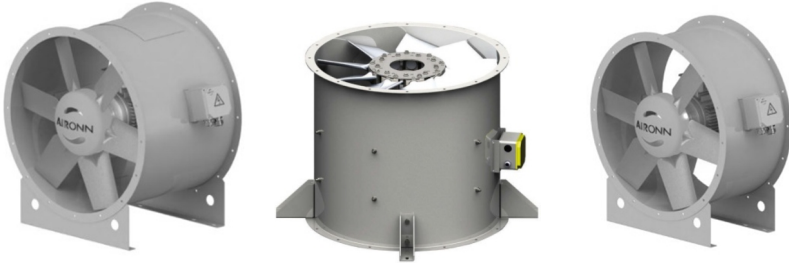


FAN MÜHENDİSLİĞİ

KULLANMA KILAVUZU

AKSIYAL
KOVANLI TAZE
HAVA FANLARI

AIR-AU SERİSİ



İÇİNDEKİLER

ŞEKİLLER LİSTESİ	3
TABLolar LİSTESİ.....	4
FİRMA BİLGİLERİ.....	5
GARANTİ ve SERVİS	6
GARANTİ ŞARTLARI	7
ÖZEL GARANTİ ŞARTLARI	9
KULLANICININ SORUMLULUKLARI VE GARANTİ	10
ÜRÜN BİLGİSİ.....	11
ÜRÜN TANIMI.....	11
AİRONN AIR-AU SERİSİ FAN ETİKETİ.....	13
KULLANIM ALANI	14
AMBALAJ İÇERİĞİ	14
MAKİNE HAKKINDA GENEL NOTLAR	15
KISALTMALAR.....	16
GENEL BOYUTLAR.....	17
GENEL GÜVENLİK TALİMATLARI.....	21
MAKİNE ÜZERİNDEKİ UYARICI ETİKETLER	21
TAŞIMA VE NAKLİYE SIRASINDA	22
KURULUM VE YERLEŞTİRME SIRASINDA	26
OPERASYON SIRASINDA	27
BAKIM SIRASINDA	28
HURDAYA AYIRMA SIRASINDA.....	30
ÜRÜNÜN DEPOLANMASI	31

MONTAJ TALİMATLARI.....	33
AKSIYAL FAN MONTAJI.....	34
ELEKTRİK BAĞLANTI TALİMATLARI.....	37
ELEKTRİK BAĞLANTI ŞEMASI	41
ÜRÜNÜN KULLANIMI	42
1-MANUEL KULLANIM.....	42
2-OTOMASYON İLE KULLANIM.....	42
BAKIM BİLGİSİ	43
PERİYODİK BAKIMLARININ YAPILMASI.....	43
MUHTEMEL ARIZALAR VE GİDERİLMESİ	45
GARANTİ BELGESİ.....	47

ŐEKİLLER LİSTESİ

NO	ŐEKİL	AÇIKLAMA	SAYFA NO
1	Őekil – 1	Uzun Gövdeli Yatay Aksiyal Kovanlı Taze Hava Fan Serisi	11
2	Őekil – 2	Uzun Gövdeli Dikey Aksiyal Kovanlı Taze Hava Fan Serisi	11
3	Őekil – 3	Kısa Gövdeli Aksiyal Kovanlı Taze Hava Fan Serisi	12
4	Őekil – 4	Aksiyal Kovanlı Taze Hava Fan Serisi Etiket Örneđi	13
5	Őekil – 5	Uzun Gövdeli Aksiyal Kovanlı Taze Hava Fan Serisi Genel Boyutlar	17
6	Őekil – 6	Kısa Gövdeli Aksiyal Kovanlı Taze Hava Fan Serisi Genel Boyutlar	18
7	Őekil – 7	Uzun Gövdeli Dikey Aksiyal Kovanlı Taze Hava Fan Serisi Genel Boyutlar	19
8	Őekil – 8	Uzun Gövdeli Yatay Aksiyal Kovanlı Hava Fan Serisi Genel Boyutlar	20
9	Őekil – 9	Makine üzerindeki uyarıcı etiketler	21
10	Őekil – 10	Aksiyal Fan ve Aksesuarlarının Şaft İçinde Yatay Montaj Detayı	35
11	Őekil – 11	Aksiyal Fan ve Aksesuarlarının Şaft İçinde Dikey Montaj Detayı	36
12	Őekil – 12	Δ Bağlantı	40
13	Őekil – 13	Y Bağlantı	40
14	Őekil – 14	Y/ Δ Bağlantı	40
15	Őekil – 15	Çift Devirli Dahlender Sergılı Motor İçin Klemens Bağlantı Şeması	40

TABLORAR LİSTESİ

NO	TABLO	AÇIKLAMA	SAYFA NO
1	Tablo – 1	Motor gücüne göre elektrik bağlantı tablosu	40
2	Tablo – 2	Muhtemel mekanik arızalar ve giderilmesi	45
3	Tablo – 3	Muhtemel elektriksel arızalar ve giderilmesi	46



FİRMA BİLGİLERİ

AIRONN HAVALANDIRMA VE KLİMA SİSTEMLERİ SAN. DIŞ TİC. LTD. ŞTİ
MERKEZ OFİS : TATLISU MAH. ŞENOL GÜNEŞ BULVARI MİRA TOWER
KAT: 3 D: 16 ŞERİFALİ/ATAŞEHİR/İSTANBUL

FABRİKA : KARATEPE MAH. CUMHURİYET CAD. MERA SOK. NO:13
KARTEPE/KOCAELİ

TEL / FAKS : +90 216 594 5696 / +90 216 594 5717

WEB : www.aironn.com.tr

MAİL : info@aironn.com.tr / fabrika@aironn.com.tr



GARANTİ ve SERVİS

Aşağıda belirtilen önerilere uymanızı rica ederiz;

1. Ürününüzü satın aldığınızda Garanti Belgesini Yetkili Satıcınıza onaylatmayı unutmayınız.
2. Ürününüzü kullanırken kullanma kılavuzundaki talimatları uygulayınız. AIRONN Havalandırma tarafından verilen bu garanti, ürünün kullanma kılavuzunda belirtilen talimatlar dışında kullanılmasından meydana gelecek arızaların giderilmesini kapsamaz. Ayrıca aşağıda belirtilen durumlar da garanti kapsamı dışında tutulmaktadır:
 1. Ürünün müşteriye iletilmesinden sonraki taşıma, yükleme ve boşaltma sırasında meydana gelen hasar ve arızalar,
 2. Yangın, deprem, yıldırım düşmesi vb. gibi doğal afetlerle oluşacak hasar ve arızalar,
 3. Hatalı elektrik tesisatı, gerilim düşüklüğü veya fazlalığı, ürünün etiketinde bulunan gerilimden, farklı bir gerilimde kullanılması durumunda oluşacak hasar ve arızalar,
 4. Kullanıcı hatalarından oluşacak hasar ve arızalar.
3. Yukarıda belirtilmiş olan hasar ve arızaların giderilmesi, hasarın ve arızanın boyutuna göre bir ücret belirlenerek yapılır. Ürünün nakliyesi ve kullanılacağı yere yapılacak olan montajı, ürün fiyatından hariç tutulur.
4. Bu garanti belgesinin onaylanarak müşteriye verilmesi sorumluluğu, tüketicinin ürünü satın aldığı satıcı, bayi, acente ya da temsilcilerin üzerindedir.
5. Ürünün garanti süresinde yaşanacak herhangi bir anlaşmazlık durumunda fatura tarihi esas alınacağı için, kullanıcı ürünün Garanti Belgesi ile birlikte faturasını veya okunaklı bir fotokopisini muhafaza etmelidir.
6. Ürünün Garanti Belgesi üzerinde değişiklik yapılması, ürünün üzerinde bulunan orijinal seri numarasının kaldırılması veya değiştirilmesi halinde ürünün Garanti Belgesi geçersizdir.

GARANTİ ŞARTLARI

- Garanti süresi, ürünün teslim tarihini takiben 24 aydır.
- Ürünün üzerinde bulunan bütün parçalar AIRONN Havalandırma güvencesi altında garanti kapsamındadır.
- Ürünün olası bir arıza durumunda tamiri 20 iş gününü geçemez ve tamir süresi garanti süresine eklenir. Tamir süresi, kullanıcının üründe meydana gelen arızayı servis istasyonuna, servis istasyonu yoksa ürünün satıcısı, bayisi, acentesi, temsilciliği, ithalatçısı veya üreticisinden herhangi birine bildirmesi ile başlar. Arıza bildirimi, tüketici tarafından telefon, e-posta, fax, iadeli taahhütlü mektup vb. yollarla yapılabilir. Ancak, olası bir uyuşmazlık durumunda ispat yükümlülüğü tüketiciye aittir. Ürünün arızasının 10 iş günü içerisinde giderilmemesi durumunda üretici veya ithalatçı firma, ürünün tamiri tamamlanincaya kadar, benzer özelliklerdeki başka bir ürünün tüketicinin kullanımına sunması gerekmektedir.
- Ürünün garanti süresi içinde malzeme, işçilik ve montaj hatalarından kaynaklanan bir arızaya uğraması halinde, işçilik masrafı, değiştirilen parça ücreti ya da başka herhangi bir bedel talep etmeden tamiri yapılacaktır.
- Ürünün kullanma kılavuzunda belirtilen talimatlar dışında kullanılmasından meydana gelecek arızaların giderilmesi garanti kapsamı dışındadır.
- Garanti Belgesi ile ilgili olarak çıkabilecek herhangi bir sorun için Gümrük ve Ticaret Bakanlığı Tüketicinin Korunması ve Piyasa Gözetimi Genel Müdürlüğü'ne başvurulabilir.
- Tüketiciler, şikayet ve itirazları konusundaki başvurularını tüketici mahkemelerine ve tüketici hakem heyetlerine yapabilirler.
- Tüketicinin onarım hakkını kullanmasına rağmen ürünün;
 - Tüketicie teslim edildiği andan itibaren, belirlenmiş garanti süresi dahilinde olmak kaydıyla, bir yıl içerisinde en az 4 (dört) defa ya da üretici veya ithalatçı tarafından belirlenmiş garanti

süresi dahilinde 6 (altı) defa arızalanması durumunda ve bu arızaların sebep olduğu maldan yararlanamama durumunda,

- Tamiri için belirtilmiş azami sürenin aşılması halinde,
- Firmanın servis istasyonunun, servis istasyonunun bulunmaması durumunda sırasıyla satıcısı, bayisi, acentesi, temsilciliği, ithalatçısı veya üreticisinden herhangi birinin düzenleyeceği rapor ile oluşan arızanın tamirinin mümkün olmadığının belirlenmesi halinde,

Tüketici ürünün ücretsiz değiştirilmesini, bedel iadesi veya ayıp oranında satış bedeli üzerinden iskonto talebi yapabilir.

- Ürünün ayıplı olduğunun anlaşılması durumunda tüketici;
 - I. Satılan ürünü geri vereceğini bildirerek sözleşmeden dönme,
 - II. Satılan ürünü alıkoyup, ayıp oranında satış bedeli üzerinden iskonto isteme,
 - III. Ürünün ayıbının aşırı bir masraf gerektirmediği durumlarda, bütün masrafları satıcıya ait olmak üzere satılan ürünün ücretsiz onarılmasını talep etme,
 - IV. İmkan dahilinde, satılan ürünün ayıpsız bir misli ile değiştirilmesini talep etme,Seçimlik haklarından yalnızca birini kullanabilir. Satıcı, tüketicinin tercih ettiği bu talebi yerine getirmekle yükümlüdür.

ÖZEL GARANTİ ŞARTLARI

1. Müşteriye ait nakliye, montaj sırasında ortaya çıkabilecek hasardan firmamız sorumlu değildir.
2. Garanti süresi içinde meydana gelebilecek arızalar yalnızca firmamız servis elemanlarınca veya tarafımızdan gerekli eğitimi almış ve yetkilendirilmiş servis elemanlarınca giderilir. Yazılı mutabakatımız olmadan başka şahısların makineye müdahalesi halinde garanti hükümsüzdür.
3. Firmamızca verilen garanti, makinanın bu kullanım kılavuzu kapsamında anlatıldığı şekilde kullanılması durumunda geçerli olup aksi durumlarda garanti hükümsüzdür.
4. Garanti belgesi üzerinde tahrifat yapıldığı, makine üzerinde orijinal seri numarası kaldırıldığı veya tahrif edildiği takdirde bu garanti hükmünden düşer.
5. Verilen garanti bu belgede kullanma kılavuzunda ve katalogta yazılı müşteriye düşen vecibe ve sorumluluklarının eksiksiz yerine getirilmesi halinde geçerlidir.

KULLANICININ SORUMLULUKLARI VE GARANTİ

AIRONN bu kullanım kitapçığına dahil olanlar haricinde aşağıda belirtilenlerden hiçbir şekilde sorumlu tutulamaz.

- Kanunlar ve normların izin vermediği şekilde her türlü kullanımlardan
- Makinenin kullanılacağı alanın ve yapının uygunsuz ve elverişsiz olması
- Kitapçıkta belirtilen konulara uyulmaması veya yanlış kullanılması
- Belirtilen elektrik tesisatına uygun olmayan elektrik kullanılması
- Yetkili kişiler tarafından yapılmayan her türlü modifikasyon
- Performansının dışında makinenin kullanılması
- Gerekli bakımların yapılmaması
- Eğitimli personel harici makinenin kullanılması
- Orijinal olmayan ve üreticinin onaylamadığı yedek parçaların kullanılması



MAKİNE ÜZERİNDE HERHANGİ BİR TADİLATIN YAPILMASI YASAKTIR !!!

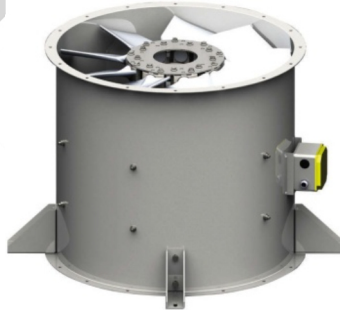
ÜRÜN BİLGİSİ

ÜRÜN TANIMI

Aironn Aksiyal Kovanlı Taze Hava Fan serisi fanları mak. 55 °C de çalışmaya uygundur. 400 mm- 1600 mm çap aralığına sahip serinin ayarlanabilir kanar açısı, geniş bir performans aralığı sunarken aynı zamanda istenilen debiyi hassas şekilde sağlamakta avantaj sağlıyor. Aksiyal Kovanlı Taze Hava Fan serisi fanların performansları AMCA 210-07 standardına uygun şekilde test edilmiştir.



Şekil – 1: Uzun Gövdeli Yatay Aksiyal Kovanlı Taze Hava Fan Serisi



Şekil – 2: Uzun Gövdeli Dikey Aksiyal Kovanlı Taze Hava Fan Serisi



Şekil – 3: Kısa Gövdeli Aksiyal Kovanlı Taze Hava Fan Serisi

Fan Gövdesi

Fanların gövdesi yüksek kalite saçtan imal edilmekte ve korozyona dayanıklı sıcak daldırma galvaniz ile kaplanmaktadır. Fan flanşları gövdeden bükülerek imal edilmekte ve bu sayede fanlar kendinden flanşlı olmaktadır. Tüm modellerin kısa ve uzun gövdeli modelleri mevcuttur. Tercihe göre dikey ya da yatay montajlı tercih edilebilir. Gövde bakım kapağı seçeneği ile sunulmaktadır.

Kanat

Aerodinamik yapıya sahip kanatlar ETIAL 171 malzemeden enjeksiyon döküm yöntemiyle imal edilmektedir. ISO 1940/1-2003 e göre statik ve dinamik olarak balanslanmaktadır.

Motor

F izolasyon sınıfına sahip, IP 55 motorlar tek devirli yada çift devirli seçeneği ile sunulmaktadır. İstenildiği durumda tek devirli motorlar invertör kullanımına uygundur.

Elektrik

Plastik malzemeden imal IP 55 elektrik bağlantı kutusu standart olarak sunulmaktadır.

Aksesuar

Yatay Ayak, Dikey Ayak, Susturucu (50), Susturucu (100), Podlu Susturucu (50), Podlu Susturucu (100), Karşı Flanş, Geri Dönmez Damper, Tel Kafes, Yaıll İzolatör, Emiş Hunisi, Esnek Bağlantı, Pako Şalter, Titreşim Sensörü, Invertör

AİRONN AIR-AU SERİSİ FAN ETİKETİ

	AİRONN HAVALANDIRMA VE KLİMA SİSTEMLERİ SAN. DİŞ TİC. LTD. ŞTİ.			
	Karatepe Mah. Cumhuriyet Cad. Mera Sok. No:13 Kartepe / Kocaeli Tel:0 216 594 56 96 Fax:0 216 594 57 17 www.aironn.com.tr - info@aironn.com.tr			
SİPARİŞ NO ORDER NO		HAVA DEBİSİ (m ³ /h)		
SERİ NO SERIAL NO		AIR VOLUME (m ³ /h)		
CİHAZ KODU ITEM CODE	AIR-AU	STATİK BASINÇ (Pa)		
CİHAZ MODELİ MODEL NO	AKSİYAL KOVANLI TAZE HAVA FANI	MOTOR kW		
		DEVİR/SPEED rpm		
		NOMİNAL AKIM		
*** TEST EDİLMİŞTİR Made in Turkey		 TSE-K 453		

Şekil – 4: Aksiyal Kovanlı Taze Hava Fan Serisi Etiket Örneği

KULLANIM ALANI

AIR-AU Serisi Aksiyal Kovanlı Taze Hava fanları, otopark, tnel, metro, koridor, depo havalandırma, merdiven basınçlandırma, asansr boşluęu basınçlandırma vb. sistemlerde taze hava besleme amacıyla kullanılır.



MAKİNEİN KULLANIM AMACI, BU KILAVUZDA NET BİR ŞEKİLDE BELİRTİLMİŞTİR. MAKİNEİN, BU AMAÇLAR DIŞINDA KULLANILMASI KESİNLİKLE YASAKTIR !!!

Makinenin, kullanım amacı dışında kullanılmasından doğabilecek her türlü zarar, AIRONN'un sorumluluęu dışındadır.

Makinenin kullanım kapasitesi etiketinde yer alan kanal boyutlarıyla sınırlıdır. Makinenin, belirtilen kapasite üzerinde kullanılmasından doğabilecek her türlü zarardan AIRONN sorumlu tutulamaz.

Makine, açık hava şartlarında (yaęmur, kar, rzgr vb.) çalışmaya uygun deęildir. Makinenin açık alanda kullanılmasından doğabilecek her türlü sorumluluk kullanıcıya aittir.

AIR-AU Serisi fanlar, sadece taze hava besleme amacıyla tasarlanmıştır. Makine ile işlevinden farklı işlemler yapılması halinde oluşabilecek olumsuz durumlar için AIRONN sorumluluk kabul etmemektedir.

AMBALAJ İÇERİęİ

- 1 adet Aksiyal Kovanlı Taze Hava Fanı
- 1 adet kullanma kılavuzu

MAKİNE HAKKINDA GENEL NOTLAR

Makine üzerinde yetkili personel harici yapılacak tüm modifikasyon çalışmaları yasaktır. Üretici, izni olmaksızın herhangi bir yanlış kullanıma izin vermez.

Kullanım kitapçığında belirtilen talimatlara uyulmadığı takdirde oluşacak hiçbir tehlike hasar veya herhangi bir durum AIRONN HAVALANDIRMA VE KLİMA SİSTEMLERİ Ltd.' yi bağlayıcı bir sebep oluşturamaz. İşveren CE normlarına uygun her türlü eğitim ve bilgilendirmeyi kullanıcı personeline vermek zorundadır. Bu yüzden makineyi kullanmadan önce bu kullanım kitapçığının kullanıcı tarafından okunması ve anlaşılması zorunludur.



MAKİNE YANLIZCA YETKİLİ OPERATÖR TARAFINDAN KULLANILABİLİR!

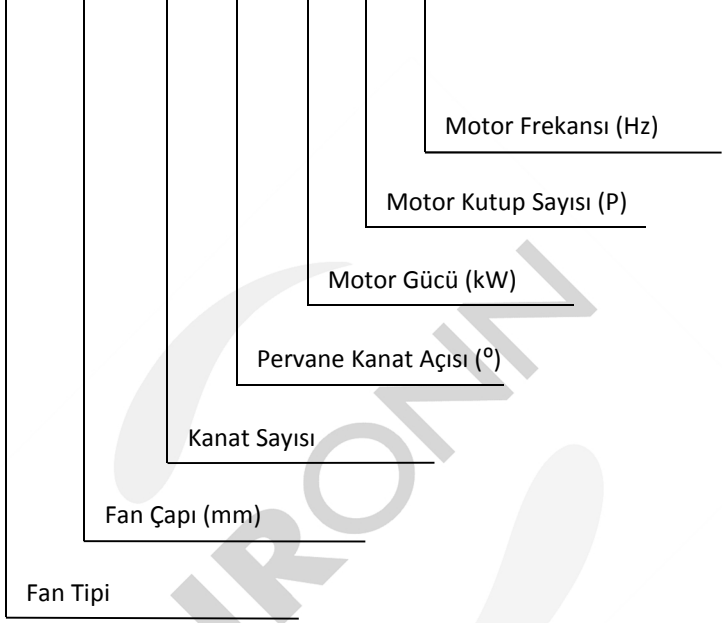
Makine, BAKIM BİLGİSİ kısmında belirtilen talimatlara uyulduğu takdirde her zaman gerekli güvenlik tedbirlerine uyumludur. Bu talimatlar makineyi kullanan personelin oluşabilecek herhangi bir güvenlik riskine önlem olarak verilmiştir. **Makinenin tam kapasiteli ve verimli çalışması tamamıyla bu kitapçıkta belirtilen talimatlara uyulduğu takdirde sağlanır.** Bu kitapçık makinenin kullanımda olduğu sürece kolay ulaşabilir bir yerde saklanmalı ve üretici tarafından yapılan her türlü değişiklikler ve uyarılar kitapçık üzerinde belirtilmelidir. Makinenin bir başka kullanıcıya satılması halinde ilgili kitapçık teslim edilmelidir.

Üretici bu kitapçığın herhangi bir nedenle çoğaltılmasına ve kopyalanmasına izin vermez ve her hakkı saklıdır. Kitapçıkta her türlü resim ve çizim rehber niteliğindedir. Üretici bunları kaldırma, silme ve değiştirme hakkına sahiptir.

Makine müşteriye üzerinde makine ile tanımlama bilgilerinin olduğu ve makine üzerine çakılan bir etiketle teslim edilir.

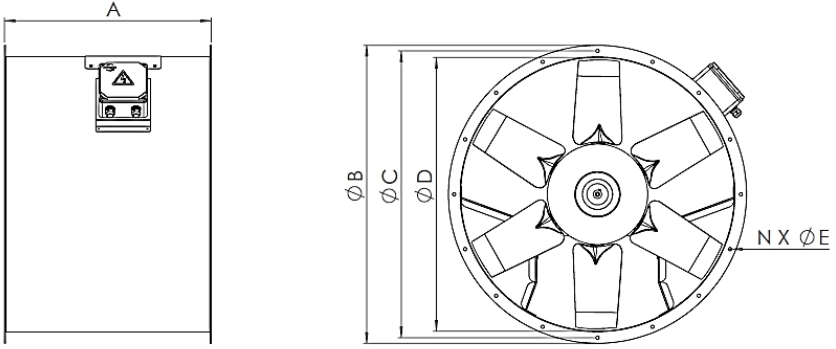
KISALTMALAR

AIR - XX / XXX - XX - XX / XX - X - XX



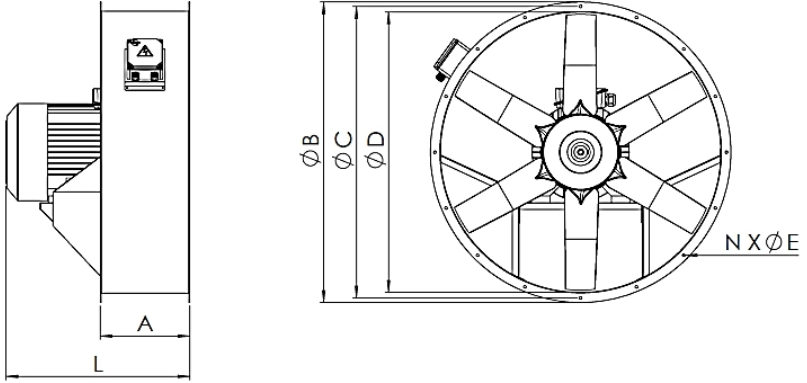
AU – Aksiyal Fan

GENEL BOYUTLAR



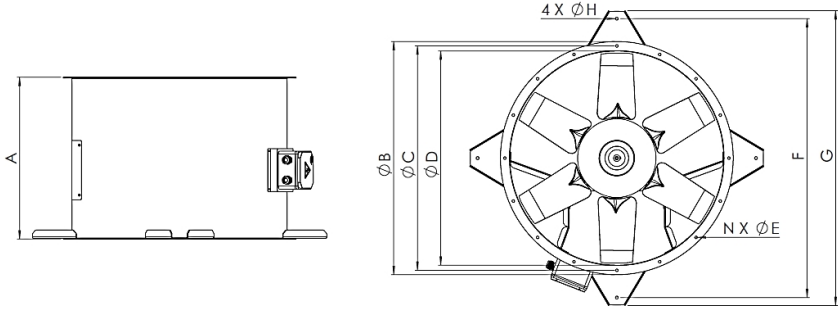
	A	B	C	D	N X ØE
400	420	460	430	400	8 x11
450	420	510	484	450	8 x11
500	420	560	537	500	8 x11
560	420	620	597	560	8 x11
630	470	590	667	630	8 x11
710	500	770	747	710	8 x11
800	580	880	844	800	16 x 11
900	700	980	944	900	16 x13
1000	775	1080	1044	1000	16 x 13
1250	775	1330	1294	1250	16 x 13

Şekil – 5: Uzun Gövdeli Aksiyal Kovanlı Taze Hava Fan Serisi Genel Boyutlar



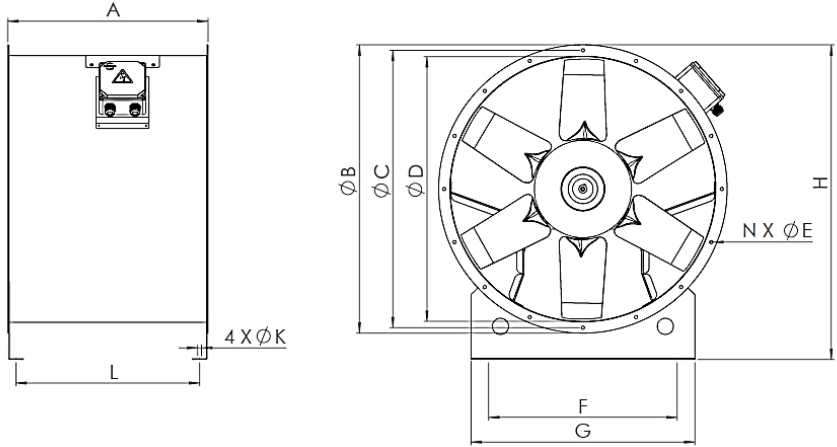
	A	B	C	D	L _{max}	N X Ø E
400	400	460	430	400	420	8 x11
450	400	510	484	450	420	8 x11
500	400	560	537	500	420	8 x11
560	400	620	597	560	420	8 x11
630	400	590	667	630	470	8 x11
710	400	770	747	710	500	8 x11
800	400	880	844	800	580	16 x 11
900	400	980	944	900	700	16 x13
1000	400	1080	1044	1000	775	16 x 13
1250	400	1330	1294	1250	775	16 x 13

Şekil – 6: Kısa Gövdeli Aksiyal Kovanlı Taze Hava Fan Serisi Genel Boyutlar



	A	B	C	D	F	G	H	N X Ø E
400	420	460	430	400	573	632	11	8 x11
450	420	510	484	450	628	687	11	8 x11
500	420	560	537	500	782	830	12	8 x11
560	420	620	597	560	842	890	12	8 x11
630	470	590	667	630	908	956	12	8 x11
710	500	770	747	710	994	1042	12	8 x11
800	580	880	844	800	1077	1132	12	16 x 11
900	700	980	944	900	1172	1234	12	16 x13
1000	775	1080	1044	1000	1284	1334	12	16 x 13
1250	775	1330	1294	1250	1552	1620	12	16 x 13

Şekil – 7: Uzun Gövdeli Dikey Aksiyal Kovanlı Taze Hava Fan Serisi Genel Boyutlar



	A	B	C	D	F	G	L	H	N X Ø E	ØK
400	420	460	430	400	300	360	378	500	8 x11	11
450	420	510	484	450	320	400	378	550	8 x11	11
500	420	560	537	500	370	450	378	600	8 x11	11
560	420	620	597	560	420	500	378	670	8 x11	11
630	470	590	667	630	460	540	428	790	8 x11	11
710	500	770	747	710	500	600	458	870	8 x11	11
800	580	880	844	800	580	680	538	970	16 x 11	11
900	700	980	944	900	660	760	644	1070	16 x13	13
1000	775	1080	1044	1000	750	850	717	1167	16 x 13	13
1250	775	1330	1294	1250	960	1060	717	1417	16 x 13	13

Şekil – 8: Uzun Gövdeli Yatay Aksiyal Kovanlı Hava Fan Serisi Genel Boyutlar

GENEL GÜVENLİK TALİMATLARI

****Bu bölümde, makinenin nakliyesi, kurulumu, kullanılması, bakım işlemlerinin yapılması ve hurdaya ayrılması aşamalarında uyulması gereken güvenlik talimatları verilmiştir.**

MAKİNE ÜZERİNDEKİ UYARICI ETİKETLER



Elektrik Var



Dikkat



Dönen Makine
Uyarısı



El Sıkışma
Tehlikesi



Topraklama



Yük Altında
Durma

Şekil – 9: Makine üzerindeki uyarıcı etiketler

**** Bu resim ve etiketler fikir verme amaçlıdır. Teslim edilen makinenin üzerindeki etiketlerle birebir uyuşmayabilir.**

TAŞIMA VE NAKLİYE SIRASINDA

Ürününüzün taşıma anında herhangi bir hasara uğramaması için;

- Ürün paketlenirken, normal taşıma şartlarına uygun olmasına dikkat edilmiştir. Olası bir hasara ve zedelenmeye mahal vermemek için her zaman orijinal paketinde taşınmalıdır.
- Kaldırma ve yükleme işlemi yalnızca yetkili ve işinde uzman personel tarafından yapılmalıdır.
- Yağmurda ya da ıslak ortamlarda bekletilmemelidir.
- Ürünler, olası bir devrilme veya düşme durumu yaşanmaması için, taşınacağı araç içinde tamamen hareketsiz kalacak şekilde yerleştirilmelidirler.
- Ürün montajı yapılacağı yere ulaşıncaya kadar herhangi bir titreşime, toza, aşındırıcı veya kimyasal maddelere maruz kalmayacak şekilde kendi paketinde muhafaza edilmelidir. Size ulaştığında orijinal paketinde olmayan veya açıldığını tespit ettiğiniz ürünleri kabul etmeyiniz.
- Ağırlığı fazla olan ürünlerin taşınması sırasında ürünün ve taşıyan kişilerin zarar görmemesi için uygun kaldırma araçları kullanılmalıdır.
- Tedbirsiz, hızlı kaldırma ve indirme durumlarının meydana getireceği hasarları önlemek üzere gerekli görülen bütün tedbirleri alınmalıdır.

Ürün ambalajından çıkarıldıktan sonra;

- Elinize ulaşan ürünün doğruluğunu kontrol ediniz.
- Nakliye sırasında ürünün hasar alıp almadığını kontrol edilmelidir. Eğer eksik veya hasar almış parça/parçalar varsa, derhal sözlü ve yazılı olarak **nakliye firmasına** ve **Aironn Lojistik Departmanı yetkilisine** bilgi verilmelidir.
- Sahada cihazlar teslim alınırken, cihazdan ayrı ve monte edilmemiş olarak sevk edilen parçaların (titreşim takozu, karşı flanş, vb.) ayrı bir kutu içinde gönderilmiş olduğunu sevk irsaliyesinden kontrol ediniz. Bu malzemeleri emniyetli bir yerde muhafaza edin.
- Nakliye sırasında herhangi bir hasar oluşmuş ise, hasar gören ürünleri fotoğrafını çekip tutanak altına alarak derhal **Aironn Lojistik Departmanı yetkilisine** ve **nakliye Firmasına** bildiriniz.
- Ürün, elektrik kablolarından veya bağlantı kutusundan tutarak kaldırılmamalıdır. Taşıma sırasında kanatlara zarar verecek durumlardan kaçınılmalıdır.
- Nakliye işlemi sırasında personel, baret, eldiven ve çelik burunlu ayakkabı giymelidir.

Taşıma ve nakliye sırasında aşağıdaki talimatlara uyunuz;

- 1- Ürünlerin, nakliye aracına koymadan önce ambalajının doğru ve sağlam bir şekilde yapıldığına emin olunmalıdır.
- 2- Fan veya aksesuarlarını kaldırmadan ve taşımadan önce aşağıdaki hususları tespit ediniz:
 - Toplam ağırlık ve ağırlık merkezini
 - En büyük dış boyutları
 - Kaldırma noktalarının yerlerini
- 3- Kullanılan aracın yük kaldırma kapasitesi fan ve aksesuarlarının ağırlığına uygun olmalıdır.
- 4- Tüm güvenlik şartları sağlandıktan sonra kaldırma işlemine başlanmalıdır.
- 5- Kaldırılan yükün altında veya yakınında kesinlikle durulmamalıdır.
- 6- Cihazı platforma taşımak için, cihaz üzerindeki herhangi bir dışarı doğru uzanmış parçayı dayanak noktası olarak kullanılmamalıdır. Cihazı platforma taşımak için sadece özel olarak taşıma amacıyla cihaza sabitlenmiş mapaları veya taban kaidesindeki büyük delikler kullanılmalıdır.
- 7- Taşıma veya kaldırma esnasında cihaz yana yatırılmamalıdır veya devrilmemelidir.
- 8- Ünitelerin forklift ile kamyonlardan alınması sırasında yükün forklift çatallarında eşit olarak dağıldığından ve çatalların cihazın gövdesine ve taban kasasına çarpmadığından emin olunmalıdır.
- 9- Ünitelerin kreyn/vinç ile kamyonlardan alınması durumunda yükün dengeli bir şekilde dağıtıldığından emin olunmalıdır ve kaldırma ekipmanı olarak çelik halat kullanılmamalıdır. Cihazın halat ile temas eden yerleri korunmalıdır.
- 10- Başka bir kaldırma yönteminin kullanılması durumunda kaldırma işlemini gerçekleştirmek için cihazın altına uygun kaldırma takozları konulmalıdır.
- 11- Cihazların kaldırılması ve yerleştirilmesi esnasında şiddetli çarpmalara karşı dikkatli olunmalı ve gerekli önlemler alınmalıdır.
- 12- Ürünler, nakliye aracına sabitleyerek taşınmalıdır.

13- Ürünlerin araçtan indirilmesi işlemi, yükleme işlemi için belirtilen hassasiyette yapılmalıdır.



ÜRÜNLERİN ÜZERİNE HERHANGİ BİR MALZEME, ALET YA DA YÜK KONULMASI YASAKTIR !

**** Ürünün nakliyesi sırasında doğabilecek her türlü olumsuz durumdan, AIRONN sorumlu tutulamaz.**

AIRONN

KURULUM VE YERLEŐTİRME SIRASINDA

Kurulum ve yerleőtirme sırasında aŐağıdaki gvenlik talimatlarına uyunuz;

- rnler, iŐletme ierisinde kullanılacağı yere uygun aralarla ve gvenli bir Őekilde taŐınmalıdır.
- rnler zemine yavaŐa ve dođru pozisyonunda indirilmelidir.
- rnlerin kurulum iŐleminde, sistemde elektrik olmamalıdır.
- rn bađlantıları yapılmadan nce, rnn duvara, zemine veya projede belirtilen yerlere montajının sađlam bir Őekilde yapıldığından emin olunmalıdır. Eđer rn duvara monte edilecekse, montaj bađlantı ayakları veya kelepeler kullanılmalıdır.
- Fanlar ambalajından ıkarıldıđında kullanıma hazır rnler deđillerdir. rn, projede belirtilen Őekilde yerlerine bađlanıp, koruma menfezleri takıldıktan sonra alıŐtırılmalıdır.
- TaŐıma ve montaj sırasında eldiven kullanılmalıdır.
- Fanlar patlama riski olan tozların kanal ierisinde olabileceđi ortamlarda kullanılmamalıdır.
- Olası bir gaz kaađının (aık gaz boruları, diđer yakıt yakma cihazları vb.) odanın iinde yaratacağı geri akıŐı engellemek iin gerekli nlemler alınmalıdır.
- Fanı elektrik Őebekesine bađlamadan nce gvdede herhangi bir zedelenme olup olmadığı kontrol edilmelidir. Ayrıca fan ark ve emiŐ blmnde yabancı cisimlerin olup olmadığı kontrol edilmeli var ise uzaklaŐtırılmalıdır.
- Hava akımı yolunda herhangi bir engel olmamalıdır.
- Fanlar  fazlı 380 V / 50 Hz alternatif akım ile beslenmektedir. Elektrik enerjisi verilmeden nce mutlaka etiketinden kontrol edilmelidir.
- Makine, kullanımdan ıkarıldıđında, baŐka bir yere sevk edilirken taŐıma ve nakliye talimatlarına uygun taŐınmalıdır.

OPERASYON SIRASINDA

Kullanma kılavuzunda tanımlanan makine, yürürlükteki yasa dikkate alınarak uygun prensiplere göre imal edilmiştir. Makine her türlü kaza riskini önlemek için gerekli teknik çözümler ve cihazlar ile donatılmıştır.

Operasyon sırasında aşağıdaki güvenlik talimatlarına uyunuz:

- Makine çalışır haldeyken, hiçbir nedenden dolayı makine üzerinde personel bulunmamalıdır.
- Makine sadece eğitim almış ve yetkili operatör tarafından kullanılmalıdır.
- Çalıştırılmadan önce koruma menfezlerinin bağlı olduğundan emin olunmalıdır.
- Fan çalışırken kesinlikle içine el sokulmamalıdır.



**MAKİNE ÇALIŞIRKEN PERSONELİN ÜZERİNE ÇIKIP İŞLEM YAPMASI
KESİNLİKLE YASAKTIR !**

**** Bu yasaklar kısmi olarak, makine üzerindeki hataları tespit etmek ve anormalliklerin sebeplerini doğrulamak için araştırmada bulunan eğitimli bakım mühendisleri tarafından ihlal edilebilir.**

BAKIM SIRASINDA

Makinenin periyodik bakımlarının yapılması sırasında, makinenin üzerine ve bakımın yapıldığı alana, 'makine bakımdadır' uyarı ifadesinin olduğu tabelalar konulmalıdır. Bakım işlemleri sadece eğitimli ve yetkin personel tarafından yapılmalıdır.

Bakım sırasında aşağıdaki güvenlik talimatlarına uyunuz:

- Makine kesinlikle su/basınçlı su ile temizlenmemelidir.
- Makine havada iken bakım yapılması tehlikeli ve yasaktır. Bakım işleri, makine yere indirildikten sonra yapılmalıdır.
- Makineye herhangi bir bakım işlemi uygulanmadan önce elektrik bağlantısı ana hattan kesilmelidir.
- Bakım personelinin, uzuv sıkışması, ezilmesi durumu ile karşılaşmaması için makine tamamen durduktan sonra bakım işlemi yapılmalıdır.
- Bakım sırasında kullanılacak el aletleri sağlam ve güvenli olmalı, arızalı ya da hasarlı olan teçhizat kullanılmamalıdır.
- Elektrikli el aletleri (taşlama, matkap vb.) ile çalışma yapılırken, kişisel koruyucu ekipmanlar kullanılmalıdır.
- Elektrik bakımı sırasında, enerji taşıyan elektrik kabloları, can güvenliği için tehlike oluşturmayacak şekilde değiştirilmeli ya da onarılmalıdır.
- Bakım yapılacak çalışma alanı, herhangi bir iş kazasına mahal vermeyecek ve bakım personelinin işini kolaylaştıracak şekilde aydınlık olmalıdır.
- Bakım yapılacak alanın etrafında yanıcı patlayıcı maddeler bulunuyorsa uzaklaştırılmalıdır.



BAKIM İŞLEMLERİNE BAŞLANMADAN ÖNCE MAKİNENİN ELEKTRİK BAĞLANTISI TAMAMEN KESİLMELİDİR !



MAKİNE ÇALIŞIRKEN BAKIM VEYA ONARIM İŞLEMİ KESİNLİKLE YAPILMAMALIDIR !

**** Makinenin bazı parçalarının rutin kontrolü ve bakımı yapılırken, makinenin çalışır durumda olması gerekebilir. Bu durumda eğer mühendis, bakım elemanı veya teknisyen makinenin başından ayrılırsa makine kapatılmalıdır.**

HURDAYA AYIRMA SIRASINDA

Makinenin tüm parçaları geri dönüştürülebilir malzemelerden üretilmiştir. Böylece tüm parçalar hammadde olarak tekrar kullanılabilir. Makinenin üretiminde, insan sağlığına zarar verebilecek herhangi bir materyal kullanılmamıştır. Makine hizmet ömrünü tamamladığında en küçük bileşenine kadar ayrılarak güvenli bir şekilde ilgili geri dönüşüm tesislerine gönderilebilir.

Hurdaya ayırma sırasında aşağıdaki talimatlara uyunuz:

- Makine, bileşenlerine ayrılırken kullanılacak kesici ve delici aletler iş güvenliği kurallarına uygun kullanılmalıdır.
- Parça sökülmesi sırasında personel, uzuv sıkışması durumlarına karşı önlem almalıdır.
- Sökülen ve kesilen sivri kenarlı parçalar, iş kazasına neden olmayacak şekilde konumlandırılarak depolanmalıdır.
- Redüktör gibi içerisinde madeni yağ bulunduran makine bileşenlerinden çıkacak yağ, insan ve çevre sağlığına zarar vermeyecek şekilde kapalı bir kaptaki toplanarak geri dönüşüm tesisine gönderilmelidir.
- Hurdaya ayrılan parçalar, türlerine uygun şekilde sınıflandırılarak (demir, bakır, alüminyum, plastik vb.) geri dönüşüm tesislerine gönderilmelidir.
- Makineyi oluşturan hiçbir parçanın radyoaktif özelliği yoktur. Bundan dolayı, hurdaya ayrılan makine parçalarının, özel bir alanda depolanmasına gerek yoktur.



ÜRÜNÜN DEPOLANMASI

Ürünün teslim alındıktan sonra depolanmasında aşağıdaki talimatlara uyunuz.

- Ürünün üzeri branda ile kapatılarak her türlü hava şartına karşı korunduğundan emin olunmalıdır.
- Ürün, montaj zamanı gelene kadar ambalajından sökülmeden kapalı bir alanda muhafaza edilmelidir.
- Ürünü, depolama sahasından montaj sahasına taşıırken genel kurallara uyulmalıdır.
- Şantiye veya montaj alanına taşınan ürünlerin muhafaza esnasında hava şartlarına maruz kalmamasına, ortamda aşırı toz ve kir olmamasına dikkat edilmelidir.
- Ürünler üst üste istiflenmemelidir. Ürünlerin üzerine basılmamalı veya ağırlık koyulmamalıdır.
- Ürüne zarar verebilecek, panel, profil vb. malzemeler ürünün üzerine yaslanmamalıdır.
- Ürün, yaya/araç trafiğinin yoğun olduğu yerlere konulmamalıdır.
- Şantiye depolama alanında ürün, takoz üzerine yerleştirilmelidir.
- Montaj anına kadar ürün, sevk edilen paletler üzerinde muhafaza edilmelidir.

Genel uyarı;

Ürün, fabrikamızdan palet üzerinde streç film sarılmış olarak veya kutu içerisinde gönderilir. Müşteriye ulaştırılan veya montaj sahasında depolanan ürünün üzerindeki streç filmin arasına su girmesi halinde ürün korozyon tehlikesi ile karşı karşıya kalır. Ürün ile streç film arasında kalan su, güneş etkisi ile ürüne korozif etki yapacağından süratle streç film sökülmeli, ürün doğal hava şartlarında kurutulmalı ve tekrar streçlenmelidir. Kutunun ıslanması halinde; ürün, derhal kutudan çıkartılarak doğal hava şartlarında kurutulmalıdır. Kurutulan ürün, güvenli ve temiz bir ortamda muhafaza edilebilir ise tekrar streçlemeye gerek duyulmaz.



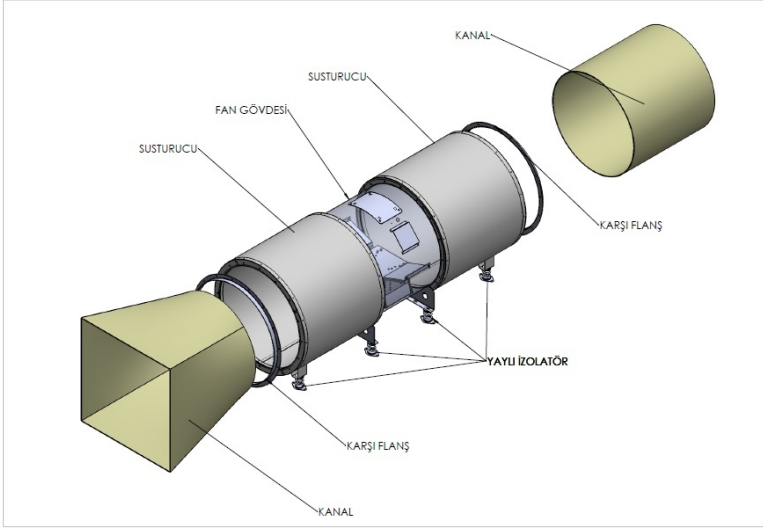
MONTAJ TALİMATLARI

Ürünlerin montajı sırasında aşağıdaki talimatlara dikkat ediniz;

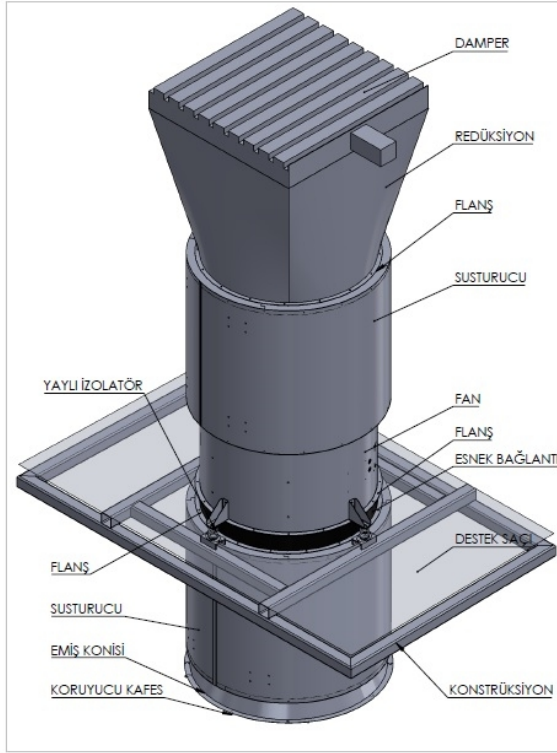
- *Fanın ağırlık ve boyutlarının, montajın yapılacağı kaideye uygunluğu kontrol edilmelidir.*
- *Fanın yerinde montajı, terazisine getirilmesi sadece kalifiye personel tarafından yapılmalıdır. Hatalı montaj veya fan kaidesi arızalara neden olabilir. Bu durumlarda ürünler Aironn yetkili personeli tarafından devreye alınmaz ve ürünler garanti kapsamı dışında tutulur.*
- *Aksiyal fanların hava kanalı bağlantısında, fanın çalışması sırasında oluşacak titreşimin havalandırma kanalına iletilmesini engellemek bakımından, emiş ve üfleme taraflarında esnek bağlantı elemanları (konnektörler) kullanılması tavsiye edilir. Hava kanalı bağlantıları, flanşların üzerinde eş aralıklı olarak bulunan uygun çapta delikler kullanılarak rahatça yapılabilir. Montajdan sonra, hava kanallarının titreşimden etkilenmemesi için esnek bağlantı elemanı gergin bağlanmamalıdır; oluşacak titreşimi sönmüleyebilecek kadar esnek bırakılmalıdır. Aksiyal fan, duman egzoz fanı olarak kullanılacaksa, konnektör olarak kullanılacak malzeme yüksek sıcaklığa dayanımlı olarak seçilmelidir.*
- *Cihaz üzerine monte edilen otomatik kontrol elemanları gövdeden hava kaçağı yapmayacak şekilde uygun malzeme kullanılarak monte edilmelidir. Kontrol elemanları cihazın mekanik çalışmasına zarar vermeyecek konumda monte edilmelidir.*

AKSIYAL FAN MONTAJI

- Fanın oturacağı temelin hazırlanmasında ve fanın yerine montajında çok özenli çalışılmalıdır. Yanlış ve özensiz montaj, fanın performansını olumsuz yönde etkileyeceği gibi fan arızalarına da sebep olur.
- Fan kaidesi titreşimleri sönmeyecek kadar ağır, bükülme ve ayar bozulmalarını önleyecek kadar sağlam olmalıdır. Fanın montajından önce beton kaide tamamen katılaşmış ve direnç kazanmış (priz süresini tamamlamış) olmalıdır.
- Aksiyal fanın oturacağı kaide, zemin betonundan 10 ile 20 cm yukarıda olmalıdır.
- Fan, kaide üzerine konulduktan sonra mil eksenini boyunca su terazisi ile ölçülerek montaj türüne bağlı olarak yatay/veya dikey şekilde yerleştirilmelidir.
- Montaj yapılacak yerin temiz olduğundan emin olun. Çalışma esnasında pervanenin çekebileceği yabancı maddeler kesinlikle olmamalıdır.
- Montaj; civata, somun ve pul kullanarak yapılmalıdır. Titreşim takozları cihazın bağlantı ayakları ile monte edilecek yüzey arasında uygun şekilde bağlanmalıdır. Cihaz ağırlığı titreşim takozu üzerine her durumda basma yönünde kuvvet uygulayacak şekilde montajlanmalıdır.
- Montajı yapılan fanın etrafında rahatlıkla dolaşmak ve fana bakım yapabilmek için yeterli alan ve gerektiğinde fanı ve aksesuarlarını kaldırabilmek için üzerinde yeterli bir boşluk bırakılmalıdır.
- Fanın montajı hava akış yönü etiketine uygun olarak yapılmalıdır.



Şekil – 10: Aksiyal Fan ve Aksesuarlarının Şaft İçinde Yatay Montaj Detayı



Şekil – 11: Aksiyal Fan ve Aksesuarlarının Şaft İçinde Dikey Montaj Detayı

ELEKTRİK BAĞLANTI TALİMATLARI

- Elektrik kabloları bağlanmadan önce, mevcut elektrik direkt olarak kaynağından kesilmelidir.
- Aparatlar monte edilirken, montaj elemanlarının ürünün ağırlığını taşıyabilecek kapasiteye sahip olduğundan ve tüm bağlantıların doğru yapıldığından emin olunmalıdır.
- Elektrik kabloları için sıcak daldırma galvaniz kaplamalı kablo kanalları kullanılmalı ve kablolar bu kanala düzenli bir şekilde döşenmelidir.
- Data kabloları enerji taşıyan kablolar ile aynı kanala döşenmemelidir. Zira enerji kabloları data kablolarından iletilen veriyi olumsuz etkiler.
- Her türlü kablo bir sistematik içerisinde adreslenmeli ve dayanıklı bir materyal ile etiketlenmelidir.
- Kablolar besleme noktasından alıcıya kadar tek parça olmalı ek yapılmamalıdır.
- Pano modüllerinin mekanik montajlarının yapılarak birleştirilmesi ve zemine montajı hazırlanacak bir taşıyıcı kaide üzerine yapılmalıdır.
- Panoya kadar gelmiş her türlü besleme, güç, kumanda ve ölçü kabloları ile pano modülleri arasındaki köprü kablolarının panoya girişleri ve uç bağlantıları güvenilir ve sıkı bir şekilde yapılmalıdır.
- Fan motorları kablolarının motor klemens kutularına girişi ve uç bağlantıları fleksibl kablo uç bağlantıları, kablo yüksüğü ve kablo pabucu kullanılarak yapılmalıdır.
- Motor klemens kutusu kapakları kapatılmalı, vidaları ve rakor somunları yeteri kadar sıkıştırılmalıdır.
- Aparatları bağlamadan önce, ürün çalışmıyor durumda olsa dahi ana güç kaynağının kapalı olduğu kontrol edilmelidir.
- Ürünün üzerinde belirtilmiş olan elektrik bağlantı bilgileri (frekans, gerilim, güç vb.), montajın yapılacağı yerdeki elektrik bağlantı bilgileri ile uyuşmalıdır.
- Emniyet açısından, klemens üzerinde bulunan topraklama terminalinin bina toprak hattına bağlandığından emin olunmalıdır.

- Aşırı yük rölesi ve motor termiğinin uygun olarak bağlandığı kontrol edilmelidir.
- Olası bir problemde termik devreyi açarsa (ürün çalışmadığında) sistem şebekeden resetlenerek tekrar devreye alınmalıdır.
- Ürün kablo bağlantısı, elektrik bağlantı şemasındaki gibi olmalıdır.
- Tüm kutuplarda kontak ayırması olan bir anahtar ile birlikte, tesisat kurallarına uygun olarak sabit tesisata bağlanmalıdır.

*****Kullanıcılar, fanları kullanmadan önce kullanım ve bakım kılavuzunu dikkatle okumakla yükümlüdürler.***



Ürününüzü ilk çalıştırmada;

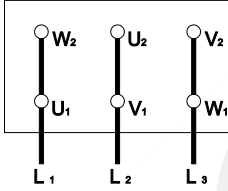
- Elektriği, kaynağından kestikten sonra ürünün elektrik bağlantılarının güvenli ve doğru bir biçimde yapıldığından emin olunuz.
- Güvenlik ekipmanlarının uygun şekilde bağlanıp bağlanmadığını dikkatlice kontrol ediniz.
- Topraklama bağlantılarının doğru yapıldığından emin olunuz.
- Elektrik bağlantı kutusunun ve kablonun doğru, güvenli ve su sızdırmayacak biçimde kapatılmasını sağlayınız.
- Hava akış yolunda herhangi bir engel olmadığını ve hava çıkış yönünün, gövde üzerinde etiket ile işaret edilen yönde olduğunu kontrol ediniz.
- Kanatların doğru yönde döndüğünden emin olunuz.
- Ürün çalışırken, fanın veya aspiratörün dönüşünden kaynaklanan çarpma ve sürtme sesi gelmediğinden, titreşim olmadığından emin olunuz.
- Elektrik kaynağı akım ve frekans değerleri ürün etiketi ile uygunluk göstermelidir.
- Olası bir elektrik güvenlik cihazının yanması durumunda, elektrik bağlantısını hemen ana kaynaktan kesiniz. Ürünü çalıştırmadan önce bütün kurulumu tekrar dikkatlice kontrol ediniz.
- Herhangi bir sorunlar karşılaşırsanız yetkili kişilerle iletişime geçiniz.

****Ürün devamlı kullanılmaya başlandığında, olası bir arıza durumunda arıza tipi belirlenmelidir. Arızanın onarılması için mutlaka teknik servis birimi ile iletişime geçilmelidir.**

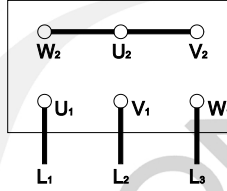
****Kesinlikle teknik servis dışındaki kişilerce müdahale edilmemelidir.**

Yol Verme Şekli	Motor Gücü	
	$PN \leq 3 \text{ kW}$	$PN > 3 \text{ kW}$
Direkt Bağlantı	$3 \sim 400 \text{ V}$ Y - Bağlantı (15b)	$3 \sim 400 \text{ V}$ Δ - Bağlantı (15a)
Y / Δ - Bağlantı	Olanaksız	Köprüleri kaldırınız (15c)

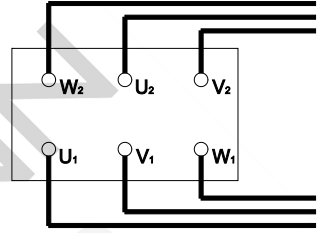
Tablo – 1: Motor gücüne göre elektrik bağlantı tablosu



Şekil – 12: Δ Bağlantı

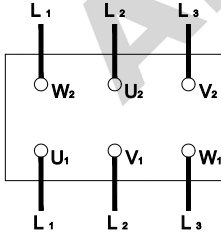


Şekil – 13: Y Bağlantı

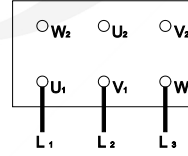


Şekil – 14: Y/ Δ Bağlantı

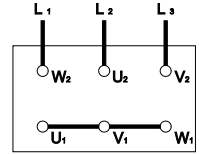
Yüksek Hız



Düşük Hız



Düşük Hız



Yüksek Hız

Şekil – 15: Çift Devirli Dahlender Sargılı Motor için Klemens Bağlantı

Şeması

ÜRÜNÜN KULLANIMI

Aksiyal kovanlı taze hava fanları kolay kullanım özelliklerine sahiptir. Bu kullanım özellikleri kullanıcıların isteklerine göre değişkenlik göstermektedir. Bunlar;

- 1- Manuel kullanım
- 2- Otomasyon ile kullanım

1-MANUEL KULLANIM

Manuel kullanım ile ürün pako şalter veya sigortadan çalıştırmak suretiyle kullanımı mümkündür. Ürün modeline göre elektrik enerjisi ile ürün üzerindeki buat kutusu bağlantısının arasına pako şalter veya sigorta bağlanarak 0-1 anahtar mantığıyla kolay ve güvenli bir şekilde kullanılabilir.

2-OTOMASYON İLE KULLANIM

Ürünü bir PLC ile kontrol etmek mümkündür. Bu uygulama, kullanıcının ürünü kullanacağı projeye göre değişkenlik gösterir. Kullanıcı sensörlerden faydalanarak, zamanlayıcı kullanarak, wireless modülü kullanarak, nesnelerin interneti metodu kullanarak, vb. yöntemlerle ürünü verimli bir şekilde kullanılabilir. Bu uygulama tercih edilirse, bakım esnasında ihtiyaç olduğundan harici olarak “Manuel kullanım” metodunun da eklenmesi tavsiye edilir.

BAKIM BİLGİSİ

PERİYODİK BAKIMLARININ YAPILMASI

Makinenin ayırmaya başlaması esnasında basit anormallikler, basit bakım müdahaleleri gerektirebilir. Bu müdahaleler basit olmakla beraber operatör tarafından yapılabilir. Daha karmaşık müdahaleler eğitimli bakımçıları tarafından yapılmalıdır. Diğer karmaşık müdahaleler ise üreticinin teknik servisi tarafından yapılmalıdır.

Çalışma yılına ve makinenin içinde bulunduğu çalışma ortamına göre yılda en az 2 kere uzman bir teknisyen tarafından detaylı görsel ve fonksiyonel kontroller yapılmalı ve makinenin kalan ömrü görülmelidir. Operatör temel parametreleri makinenin ömrünün düzgün tespit edilebilmesi için belirli aralıklarla notlar alabilir. Bununla beraber bakım teknisyeni operatöre genel servisle ilgili şunları sormalıdır:

- Fonksiyon anormallikleri ne zaman artış göstermektedir.
- Bakım esnasında ne zaman yapısal ya da mekanik arızalanma olabilir.
- Makine ne zaman teorik kullanım limitine ulaşacaktır (ya da ilk kurulumun üzerinden 10 yıl geçti mi?).

Bütün bakım, uyarı anormallik ya da bozulmalar operatör ile makine arasında uzun süreli bir kullanım sürecini gerektirir. Bu bakımın satılmaması bir özelliğidir ki modele ve makine üretimine göre riskleri ifade eder.

Geleneksel olarak bakım operatörleri diğer operatörlerden daha eğitimli ve yeteneklidirler. Nihai olarak bütün kurulumlar ve prosedürler içinde en önemli olan kişinin güvenliğidir.

Aşağıdaki bölümde, sıradan bakım esnasında dikkat gösterilmesi gereken hususlar yer almaktadır;

- Bakıma başlamadan önce; bakım, uyarı ve elektrik bağlantı yasağı ile ilgili tabelalar koyulmalıdır.
- Bakım veya temizlik yapılmadan önce ürün kapatılmış olsa bile, elektrik bağlantısının ana elektrik kaynağından kesilmiş olduğunu kontrol edilmelidir.
- Mekanik organlar hareketli iken bakım yapılmamalıdır.
- Bütün elektrikli ekipmanlar düzenli olarak kontrol edilmeli, bağlantılar gözden geçirilmeli ve hasar almış veya eskimiş kablo ve ekipmanlar değiştirilmelidir.
- Kanatlarda ve motorda bulunan kirliliği veya birikintileri önlemek için, bakımı ürünün çalışma şartlarını göz önünde bulundurarak yapılmalıdır. Aksi bir durum ürünün çalışma ömrünü kısaltabilir veya tehlikeye yol açabilir.
- Ürünü temizlerken, kanat ve türbindeki balansı bozmamaya dikkat edilmelidir.
- Bakım sırasında gevşeyebilecek civataların sıkılıkları kontrol edilmelidir.
- Uygun durumda olmayan parçalar derhal değiştirilmelidir.
- Ürün temizlenirken yanıcı ve parlayıcı temizleyiciler kullanılmamalı, nemli bir bezle silinerek temizliği yapılmalıdır.
- Ürün kesinlikle su veya basınçlı su ile direkt olarak temas etmemelidir.

****AIRONN firması bu kitapçığa muhalif bir nedenden ötürü meydana gelen arıza ve personel güvenliğinde sorumluluk almaz.**

****Makinanın elektrik bakımları, eğitim almış uzman personel tarafından günlük, haftalık ve aylık ve altı aylık periyotlarda düzenli olarak yapılması gerekmektedir.**

MUHTEMEL ARIZALAR VE GİDERİLMESİ

MEKANİK ARIZALAR

ARIZA	NEDEN	ÇÖZÜM
Civata ve somun gevşemeleri	Vibrasyona maruz kalmak	Civata ve somunların torkla sıkılması kendinden flanşlı civata, somun ve vibrasyon takozu kullanılması
Vibrasyon takoz kafalarının kopması, sabitlenmediyse makinanın yerinden oynaması.	Vibrasyon takozları iki yıl garanti altındadır. Kötü koşullar altında çalışıyorsa, yaklaşık 3-4 yıl sonra kopabilir	Vibrasyon takozu kafalarının değiştirilmesi
Tel kafesin fana sürtmesi	Kalas vurmaya gibi dış etkenlere maruz kalması	Tel kafesin değiştirilmesi
Fanın fan gövdesine sürtmesi	Cihazın üst veya yan yüzeylerden kuvvet uygulanması sonucu gövdenin yamulması	Dış etkenlerin ortadan kaldırılması, Fan palalarının kısaltılması (tornalanması), Fana sıkışan malzemenin çıkarılması (çivi parçası, eldiven, kask gibi)
Servis kapağının çıkarıldıktan sonra tekrar yerine takılmaması	Cihazın rutubete, suya maruz kalması	Servis kapağının kapatılması
Motor bağlantı vidasının gevşemesi, kopması veya kırılması gibi parçaların arızalanması, fanın kopması	Darbe sonucu fanın balansının bozulması	Fanın balansının yapılması, Eğer motor bağlantı vidası gevşediyse, sıkılmalıdır. Eğer motor bağlantı vidası kırıldıysa değiştirilmelidir. Eğer fan zarar gördüyse, fan palası veya fan değiştirilmelidir.
Sürtünme, sıkışma, deformasyon sonucu fanın balansının bozulması. Eğer fan yüksek hızda çalışıyorsa, fan yamulabilir, pervane kırılabilir veya motor yanabilir.	Fan koruma kapağının çıkması	Fanın ve bütün mekanik parçalarının düzenli olarak kontrol ve bakımının yapılması
Fanın sürtünmesi, kırılması ve balansının bozulması, motorunun yanması. Eğer termal röle kapanmazsa, motor sargıları zarar görebilir. Bağlantının kopması ve vidanın fana sıkışması sonucu motor kaidesi kayabilir.	Motor ayaklarının gevşemesi ve yer değiştirmesi, aşırı balans.	Vidaları sıkma veya değiştirme, Civataların sıkılması veya değiştirilmesi
Buat kutusunun yerinden çıkması ve sallanması	Zorlama gibi dış etkenler, titreşim nedeniyle yerinden çıkması	Fanların ve diğer mekanik bileşenlerinin düzenli kontrolü

Tablo – 2: Muhtemel mekanik arızalar ve giderilmesi

ELEKTRİKSEL ARIZALAR

ARIZA	NEDEN	ÇÖZÜM
Voltaj arızası	Düzensiz elektrik, istenilen düzeyde genlik sağlanamaması. Motor elektrik klemens bağlantılarında gevşeme, pano ve panodan sonraki hatlarda düzensizlik	İşletme görevlisinin enerji nakil hattını regüle etmesi veya faz dağılımını eşit dağıtması
Motorun devreye girmemesi	Yıldız veya üçgen bağlantılarının olmaması	Yıldız üçgen bağlantılarının yapılması
Motor klemens bağlantı papuğlarının gevşemesi, yer değiştirmesi ve kopması	Kablonun dışarıdan etkileyen mekanik strese maruz kalması, Civataların gevşemesi nedeniyle korozyona maruz kalması, Kaliteli olmayan malzeme kullanılması	Kontrol ve bağlantı yapılmalıdır.
Klemens bağlantı vidalarının kırılması sonucu kısa devre	Kablonun montaj sırasında dışarıdan etkileyen mekanik strese maruz kalması veya aşırı sıkılması	Klemens bağlantı vidalarının değiştirilmesi
Kısa devre	Motor ve buat kutusu arası kabloların ters veya gevşek bağlanmış olması, Motorun delta bağlantı ucunun dış buat kutusuna bağlantısının kopması	Fanların kontrol ve bakımı
Akım-gerilim ilişkisinde, devredeki termik rölede arıza	Dışarıdaki aşırı sıcaklık nedeniyle düzensiz nominal akım	Kabloların akım ölçerle kontrol etme
Motor sargılarındaki aşırı ısınma sonucu motorun devreden çıkması	Kablo uçlarındaki korozyon nedeniyle oluşan düşük voltaj	Rulmanların değiştirilmesi, zararlı dış etkilerin ortadan kaldırılması
Motorun arka kapak soğutma fanının plastik kanatlarının çatlaması ve kırılması	Korozyon, darbeye maruz kalması	Fan kanatlarının değiştirilmesi
Kablo yanması	Rakorların gevşemesi ve içine sıvı alması	Rakorların sıkılması veya yenilenmesi
Bakım sırasında yeniden yapılan topraklamada gövdeye elektrik kaçması	Yetersiz topraklama	Topraklamanın bağlı ve işlevsel olup olmadığının kontrol edilmesi
Motor sargısının yanması	Aşırı akım	Motoru değiştirme
Motor yanması, motordan ses gelmesi	Düzensiz akım, düzensiz faz, faz sırasının değişmesi	Motorun kontrolü, işletmeye bildirilip, akım veya fazın düzeltilmesi
Servis kapağındaki kontrol anahtarının açılması nedeniyle motorun devreye girmemesi. (Kontrol anahtarı varsa) Servis kapağındaki kontrol anahtarında arıza.	Korozyon, ark oluşumu, uç bağlantılarının kopması veya darbeye maruz kalma.	Servis kapağındaki anahtarın ve motorun çalışıp çalışmadığının kontrolü.

Tablo – 3: Muhtemel elektriksel arızalar ve giderilmesi

GARANTİ BELGESİ

İMALATÇI VEYA İTHALATÇI FİRMA	
ÜNİVANI	AIRONN HAVALANDIRMA ve KLİMA SİSTEMLERİ SAN. ve DİŞ TİC. LTD. STİ.
ADRESİ	Tatlısu Mah. Şenol Güneş Bulvarı Mira Tower Kat:3 D:16 Şerifali / İstanbul
TEL / FAX	(0216) 594 5696 / (0216) 594 5717
FİRMA YETKİLİSİNİN İMZA VE KAŞESİ	
SATICI FİRMA	
ÜNİVANI	
ADRESİ	
TEL / FAX	
FATURA TARİH ve NO	
FİRMA YETKİLİSİNİN İMZA VE KAŞESİ	
ÜRÜNÜN	
CİNSİ	FAN
MARKASI	AIRONN
MODEL	
BANDROL ve SERİ NO	
TESLİM TARİHİ ve YERİ	
AZAMI TAMİR SÜRESİ	20 İŞ GÜNÜ
GARANTİ SÜRESİ	2 YIL
MÜŞTERİNİN	
ADI SOYADI	
ADRESİ	
TELEFONU	